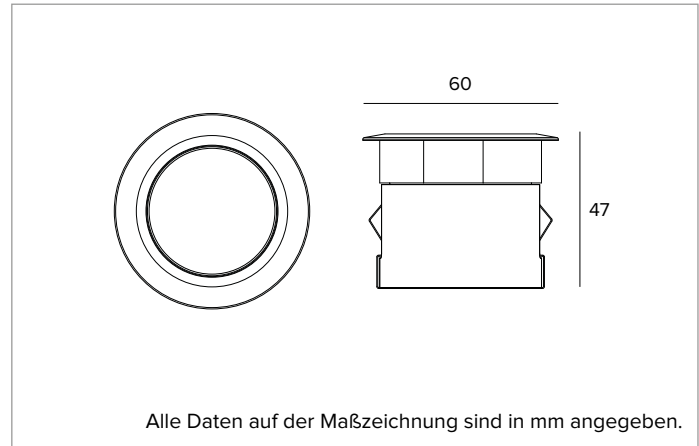


E044OPL830AEB | Keplero Quantum 60

Professioneller Einbaustrahler mit fester optischer Einheit



	3000K	H(m)	D(m)	E _{max} (lx)
	Ra80		82°	
	Fixture Power	2W	1	1.75
	Source Flux	221lm	2	3.49
	Fixture Flux	160lm	3	5.24
	Efficacy	100lm/W	4	6.98
TS2237	I _{max} =397cd/klm	I _{max}	88cd	5
			8.73	4



Alle Daten auf der Maßzeichnung sind in mm angegeben.



LICHTQUELLE

LED High Power. Farbtemperatur 3000K (Ra80).
Nennleistung: 1,4W
Nenn-Lichtstrom: 221lm
Farbwiedergabeindex: 80
Ähnliche Farbtemperatur: 3000K

BELEUCHUNGSTECHNISCHE MERKMALE

Optische Einheit bestehend aus einem weißen MC-PET-Reflektor mit hohem Reflexionsgrad und einem doppelten holografischen Streufilter.
Optik: OPAL
Abstrahlwinkel: OP
Optische Effizienz: 72%
Leuchten-Lichtstrom: 160lm
Lichtausbeute: 100lm/W
Fotobiologische Sicherheit: Risikogruppe 1 (RG 1 = geringes Risiko)

MECHANISCHE MERKMALE

Gehäuse aus Aluminium, CNC-gefertigt, schwarzen eloxiert. Ultraflacher Abschlussring mit abgeflachtem Rand aus gebürstetem rostfreiem Stahl (AISI 316) (eclipse black Finish). Rutschhemmendes Glas für öffentlich zugängliche Fußgängerbereiche.
Farbe und Oberfläche: Eclipse black
Version: RUTSCHHEMMENDES GLAS
Schutzart: IP66,IP67,IP68
Mechanische Belastbarkeit: IK10

ELEKTRISCHE MERKMALE

24Vdc Stromversorgung. Externer Treiber ON-OFF, DALI2, separat zu bestellen. Vorverkabelt mit 1,5m langem 2x0,5mm² Kabel. Casambi-Steuerung über Zubehör verfügbar (nur für Produkte mit DALI-2-Treiber).
Leistungsaufnahme der Leuchte: 2W
Betriebsgerät: 24Vdc
Schutzklasse: SCHUTZKLASSE 3
einschließlich Treiber: NEIN
Klasse F: JA
Umgebungstemperaturen: -25°C / +35°C

INSTALLATION

Bodeneinbauinstallation mittels verstärktem Nylon-Einbaugeschäule, separat zu bestellen. Einbaugeschäule für flächenbündigen oder Einbau mit hervorstehendem Frontring erhältlich. Statische Belastung bis 20 kN. Wand-/Deckeneinbauinstallation mittels Zubehör-Befestigungssystemen.

HINWEISE

IP68: die Leuchte darf nicht dauerhaft unter Wasser installiert werden, kann aber versehentlich kurzzeitig bis zu einer Tiefe von 1,5 m (max.1h) untergetaucht sein. Alle Leuchten der Serie Keplero Quantum 60 (außer der Vollglasversion) erfüllen die Anforderungen der Norm EN 60598-2-13 hinsichtlich Befahrbarkeit und Begehbarkeit. Dank der niedrigen Glasoberflächentemperatur geeignet für den Einsatz in besonderen Bereichen, wie z. B. in zugänglichen Bereichen für Kinder. Die Leuchte ist mit der "Waterblock Smart" Technik ausgestattet, dabei werden die Anschlusskabel mit Harz beschichtet, wodurch die Gefahr, dass Feuchtigkeit in die Leuchte eindringt, minimiert wird. Inbetriebnahme des Steuerungssystems über eine kostenlose APP; der Einsatz eines spezialisierten Technikers kann auf Anfrage angeboten werden.

GARANTIE

5 Jahre.

HINWEISE

Leuchte für die Entsorgung/Recycling am Ende der Lebensdauer konzipiert. Austauschbare (nur LED) Lichtquelle durch einen Fachmann. Nicht austauschbares Vorschaltgerät.

Aus Gründen der technologischen Entwicklung der elektronischen Bauteile unterliegen die aufgeführten Daten eventuellen Aktualisierungen. Daher muss bei der Bestellung eine Bestätigung angefordert werden.
 Der Lichtstrom und die elektrische Leistung weisen einen Toleranzbereich von +/-10% im Vergleich zum angezeigten Wert auf. Tq bei +25 °C auf (CIE 121).

Technische Änderungen vorbehalten.

Targetti Sankey S.r.l.
 Via Pratese, 164
 50145 Firenze - Italy
 Tel: +39 055 37911
 targetti.com
 targetti@targetti.com

CCIAA Firenze
 Share Capital:
 € 500.000,00
 VAT N. (IT):
 01537660480
 R.E.A: FI-275656

TARGETTI

E044OPL830AEB | Keplero Quantum 60

Professioneller Einbaustrahler mit fester optischer Einheit

Zubehörartikelnummern

Installationsgehäuse



L mm	H mm	P mm	Art.-Nr.
190	100	190	A129

Einbaugeschütz aus verstärktem Nylon.
Einbaugeschütz für den Einbau mit hervorstehendem Frontring vorgesehen.
Vollständige Abdeckung des Einbaugeschützes während des Betonierens.
Ax/B 190x190 H. 100



L mm	H mm	P mm	Farbe	Art.-Nr.
190	101	190	●	A130EB

Einbaugeschütz aus verstärktem Nylon.
Das Einbaugeschütz ist für die Installation der Leuchte mit bündigem Frontring vorbereitet.
Vollständige Abdeckung des Einbaugeschützes während des Betonierens.
Ax/B 190x190 H. 101

Befestigungssystem



Art.-Nr.

A132

Stahlfeder-Set für Wand- und Deckeninstallationen.

Stromversorgung

Abmessungen LxHxP mm	W	Betriebsgerät	Ausgangsspannung	IP	Art.-Nr.
171x37x62	60W MAX	220-240Vac	24Vdc	IP67	A134EL
228x39x68	150W MAX	220-240Vac	24Vdc	IP67	A137EL

Elektronisches ON-OFF Betriebsgerät.

Abmessungen LxHxP mm	W	Betriebsgerät	Ausgangsspannung	IP	Art.-Nr.
150x35x53	60W MAX	220-240Vac	24Vdc	IP67	A134D2
191x38x63	120W MAX	220-240Vac	24Vdc	IP67	A136D2

Stromversorgung DALI2.

Zubehör

Verbinder



Art.-Nr.

1E2493

Lineare Anschlussbox IP68.
4-polig, Leitungsdurchmesser max. 2,5mm².
Kabeldurchmesser von 7 bis 12mm.



Art.-Nr.

1E2494

Mehrfach-Anschlussbox IP68.
1 IN - 3 OUT 4-polig Leitungsdurchmesser max. 2,5mm².
Kabeldurchmesser von 6 bis 12mm.

Aus Gründen der technologischen Entwicklung der elektronischen Bauteile unterliegen die aufgeführten Daten eventuellen Aktualisierungen. Daher muss bei der Bestellung eine Bestätigung angefordert werden.
Der Lichtstrom und die elektrische Leistung weisen einen Toleranzbereich von +/-10% im Vergleich zum angezeigten Wert auf. Tq bei +25 °C auf (CIE 121).

Technische Änderungen vorbehalten.

Targetti Sankey S.r.l.
Via Pratese, 164
50145 Firenze - Italy
Tel: +39 055 37911
targetti.com
targetti@targetti.com

CCIAA Firenze
Share Capital:
€ 500.000,00
VAT N. (IT):
01537660480
R.E.A.: FI-275656

TARGETTI

E044OPL830AEB | Keplero Quantum 60 Professioneller Einbaustrahler mit fester optischer Einheit

Werkzeug



Art.-Nr.

1E3305

Arretierungsschlüssel für das Anschluss-Set.

Aus Gründen der technologischen Entwicklung der elektronischen Bauteile unterliegen die aufgeführten Daten eventuellen Aktualisierungen. Daher muss bei der Bestellung eine Bestätigung angefordert werden.
Der Lichtstrom und die elektrische Leistung weisen einen Toleranzbereich von +/-10% im Vergleich zum angezeigten Wert auf. Tq bei +25 °C auf (CIE 121).

Technische Änderungen vorbehalten.

Targetti Sankey S.r.l.
Via Pratese, 164
50145 Firenze - Italy
Tel: +39 055 37911
targetti.com
targetti@targetti.com

CCIAA Firenze
Share Capital:
€ 500.000,00
VAT N. (IT):
01537660480
R.E.A: FI-275656

TARGETTI